

INSTRUKCJA MONTAŻU I EKSPLOATACJI ZACZEPU KULOWEGO DO: Toyota Auris Touring (Hybrid) (2013 - 2019)

Nr kat. T-108

PRZEZNACZENIE

Przed przystąpieniem do montażu zaczepek kulowego należy sprawdzić w instrukcji obsługi oraz dowodzie rejestracyjnym pojazdu, czy samochód przystosowany jest do holowania przyczepy.

Zaczepek kulowy T-108 jest przeznaczony do holowania przyczepy. Zaczepek ten posiada aktualne Świadectwo Homologacji uprawniające do oznaczenia wyrobu znakiem homologacji E20.

WARUNKI MONTAŻU

Zaczepek kulowy T-108 może być używany i eksploatowany w samochodzie o właściwym stanie technicznym elementom nadwozia. Zaczepek musi być zamontowany i eksploatowany w samochodzie zgodnie z niniejszą instrukcją.

Wszystkie śruby i nakrętki występujące w zaczepek kulowym muszą być dokręcone odpowiednim momentem obrotowym (M_o) o wartościach podanych w poniższej tabeli (dla śrub w klasie 8.8):

M8	-	25 (Nm)	M12	-	85 (Nm)
M10	-	50 (Nm)	M16	-	200 (Nm)

WARUNKI EKSPLOATACJI

Zaczepek kulowy T-108 posiada tabliczkę znamionową określającą prawidłowe i bezpieczne obciążenie zaczepek, tj.:

Typ: T-108	Numer katalogowy zaczepek kulowego
A50-X	Klasa zaczepek kulowego (urządzenia sprzęgającego)
(E20) 55R-01 3749	Nr świadectwa Homologacji zaczepek kulowego
D = 3,3 kN	Teoretyczna siła odniesienia działająca na zaczepek kulowy
S = 55 kg	Max. Dopuszczalne obciążenie pionowe kuli zaczepek
R = 385 kg	Max. dopuszczalne obciążenie holowanej przyczepy

Siłę D wylicza się ze wzoru:

$$D = g \times \frac{T \times R}{T + R} \text{ kN}$$

T-technicznie dopuszczalna maksymalna masa, w tonach, pojazdu ciągnącego (także ciągników holujących) łącznie, jeśli występuje, z obciążeniem pionowym przyczepy z osią centralną.

R-technicznie dopuszczalna maksymalna masa, w tonach, przyczepy samochodowej z dyszlem ruchomym w płaszczyźnie pionowej lub naczepek.

g- przyspieszenie ziemskie (przyjmowane jako 9,81 m/s²)

Podczas eksploatacji poszczególne elementy zaczepek kulowego powinny być utrzymane w należywym stanie technicznym i zabezpieczone przed działaniem korozji. W czasie holowania przyczepa musi być złączona dodatkowym elastycznym złączem o odpowiedniej wytrzymałości (linka, łańcuch). W czasie eksploatacji zaczepek kulowego należy okresowo sprawdzać połączenia śrubowe, a w przypadku poluzowania nakrętek należy je dokręcić.

MONTAŻ

Zaczepek kulowy T-108 składa się z następujących elementów:

1. Korpus	- 1 szt.	9. Podkładka kontaktowa Ø12,4	- 2 szt.
2. Kula	- 1 szt.	10. Podkładka sprężysta Ø10,2	- 4 szt.
3. Uchwyt gniazda elektrycznego	- 1 szt.	11. Podkładka sprężysta Ø12,2	- 4 szt.
4. Wspornik prawy	- 1 szt.	12. Podkładka okrągła Ø10,5	- 4 szt.
5. Wspornik lewy	- 1 szt.	13. Podkładka okrągła Ø13,0	- 4 szt.
6. Śruba M10x35 (PN/M-82105)	- 4 szt.	14. Nakrętka M10	- 4 szt.
7. Śruba M12x1,25x40 (PN/M-82105)	- 4 szt.	15. Nakrętka M12	- 2 szt.
8. Śruba M12x65 (PN/M-82101)	- 2 szt.		

W celu zamontowania zaczepek kulowego należy przestrzegać poniższego opisu:

1. Montaż zaczepek nie wymaga demontażu ani podcinania zderzaka tylnego (podcinana tylko dolna plastikowa osłona).

20.09.2022.

Nr kat. T-108

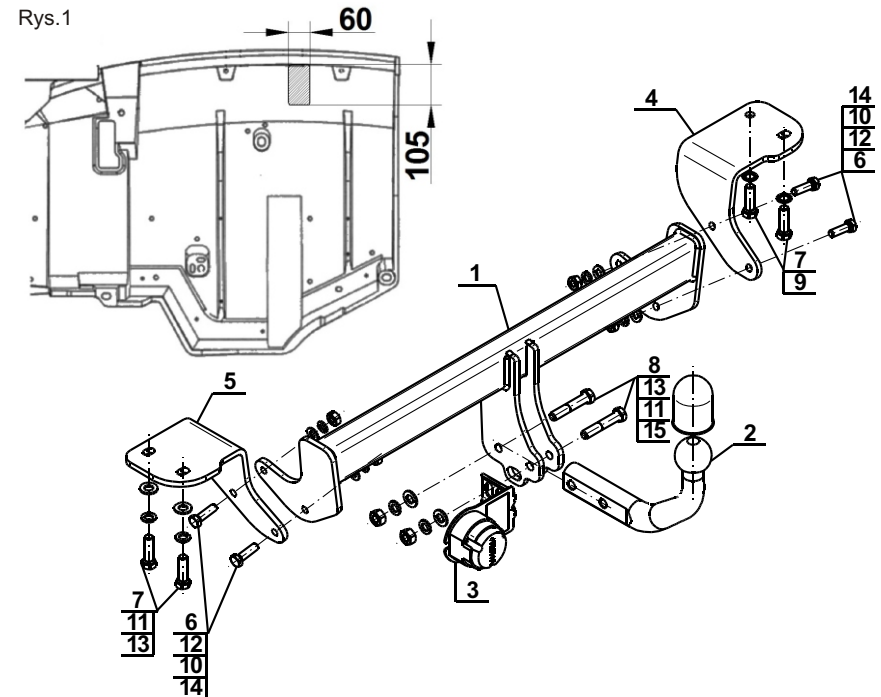
- Zdemontować: dolną plastikową osłonę, końcowy tłumik oraz osłonę termiczną.
- Zdemontować z podłużnicy ucho holownicze.
- Usunąć naddatki masy konserwacyjnej w miejscach przylegania wsporników zaczepek.
- Przyłożyć do spodu lewej podłużnicy wspornik lewy (5) wraz z uchem holowniczym i skrócić w fabrycznych punktach śrubami M12x1,25x40 (7) wraz z podkładkami sprężystymi Ø12,2 (11) i podkładkami okrągłymi Ø13,0 (13).
- Przyłożyć do spodu prawej podłużnicy wspornik prawy (4) i skrócić w fabrycznych punktach śrubami M12x1,25x40 (7) wraz z podkładkami kontaktowymi Ø12,4 (9).
- Zamontować osłonę termiczną.
- Pomiędzy zamontowane wsporniki (4, 5) wsunąć korpus (1) i skrócić śrubami M10x35 (6) wraz z podkładkami okrągłymi Ø10,5 (12), podkładkami sprężystymi Ø10,2 (10) i nakrętkami M10 (14).
- Zamontować tłumik.
- Wykonać wycięcie w dolnej osłonie według rys 1.
- Zamontować dolną osłonę.
- Do korpusu (1) dokręcić kulę (2) i uchwyt gniazda elektrycznego (3) śrubami M12x65 (8) wraz z podkładkami okrągłymi Ø13,0 (13), podkładkami sprężystymi Ø12,2 (11) i nakrętkami M12 (15).

Przestrzeganie niniejszej instrukcji zapewnia prawidłowy montaż i eksploatację zaczepek kulowego T-108.

Po zamontowaniu zaczepek kulowego T-108 należy uzyskać wpis w dowodzie rejestracyjnym pojazdu.

UWAGA: Sprawdzać połączenia śrubowe po przejechaniu 1000 km. Kulę zawsze utrzymywać w czystości i smarować smarem stałym. Stosować osłonę kuli. Wszystkie uszkodzenia mechaniczne zaczepek kulowego T-108 wykluczają dalszą jego eksploatację. Uszkodzony zaczepek **nie może być naprawiany**. W przypadku nie przestrzegania opisanego sposobu montażu lub niewłaściwego jego użytkowania producent **nie ponosi odpowiedzialności** za powstałe szkody.

SCHEMAT MONTAŻU:



UWAGA:

Cena zaczepek kulowego nie obejmuje wiązki elektrycznej.

Nr kat. T-108



DESTINATION

Before the towbar assembly please refer to the manual and vehicle registration document whether car is adjusted for towing a trailer.

Tow bar T-108 is designed for towing a trailer. This ball hook has a current certification of approval authorizing the product with E20 certification sign.

FITTING CONDITIONS

Tow bar T-108 can be used and operated in a car with proper technical conditions of body elements. Those parts cannot be mechanically damaged. The ball hook has to be installed and operated in a car according to this instruction. All bolts and nuts in ball hook have to be screwed down with proper torque (Mo). Torque values are given below:

M8	-	25 (Nm)	M12	-	85 (Nm)
M10	-	50 (Nm)	M16	-	200 (Nm)

OPERATION CONDITIONS

The tow bar T-108 has a rating plate describing correct and safe loads of the hook:

Typ: T-108	Tow bar catalogue number.
A50-X	Tow bar class (compressing device)
(E20) 55R-01 3749	Tow bar certification of approval number
D = 3,3 kN	Theoretical related force working on a ball hook
S = 55 kg	Max permissible vertical load of the hook ball
R = 385 kg	Max permissible load of towing trailer

D - force is calculated using the following formula:

$$D = g \times \frac{T \times R}{T + R} \text{ kN}$$

T-technically permissible maximum mass in tonnes of the towing vehicle (also towing tractors) including, if necessary, the vertical load of a centrale axle trailer.
R-technically permissible maximum mass in tonnes of the full trailer with drawgal free to move in the vertical plane or of the semi-trailer.
g-acceleration due to gravity (assumed as 9,81 m/s²)

During operating individual elements of ball hook should be kept in a proper technical condition and protected from corrosion. The trailer must be linked with an elastic joint with proper durability (cord, chain) while towing. It is necessary to check periodically bolt joints during operating the ball hook. If screws are eased, it is necessary to screw them down.

FITTING

The tow bar T-108 is made up of the following elements:

- | | | | |
|----------------------------|------------|----------------------------|------------|
| 1. Towbar mainframe | - 1 piece | 9. Corrugated washer Ø12,4 | - 2 pieces |
| 2. Tow ball | - 1 piece | 10. Spring washer Ø10,2 | - 4 pieces |
| 3. Electrical socket plate | - 1 piece | 11. Spring washer Ø12,2 | - 4 pieces |
| 4. Right support | - 1 piece | 12. Round washer Ø10,5 | - 4 pieces |
| 5. Left support | - 1 piece | 13. Round washer Ø13,5 | - 4 pieces |
| 6. Bolt M10x35 | - 4 pieces | 14. Nut M10 | - 4 pieces |
| 7. Bolt M12x1,25x40 | - 4 pieces | 15. Nut M12 | - 2 pieces |
| 8. Bolt M12x65 | - 2 pieces | | |

Please follow the installation fitting instruction below in order to ensure correct installation of the towbar:

1. Rear bumper removing and cutting is not required. (undercutting refers only the lower plastic cover)
2. Remove: the lower plastic cover, the silencer and the heat shield.
3. Dismantle the towing eye from the stringer.

4. Remove the oversized mass maintenance in the adhesion of the brackets.
5. Attach the left support (5) to the bottom of the stringer with towing eye and screw in factory points using bolts M12x1,25x40 (7), with spring washers Ø12,2 (11) and round washers Ø13,0 (13).
6. Attach right support (4) to the bottom of the right stringer and screw in factory points using bolts M12x1,25x40 (7) with corrugated washer Ø12,4 (9).
7. Install the heat shield
8. Between supports (4, 5) slide the towbar mainframe (1) and screw using bolts M10x35 (6), with round washers Ø10,5 (12), spring washers Ø10,2 (10) and nuts M10 (14).
9. Install the silencer
10. Make an undercut in the lower cover according to the fig 1.
11. Install the lower cover
12. Attach the tow ball (2) and electrical plate (3) to the towbar mainframe (1) using bolts M12x65 (8) with round washers Ø13,0 (13), spring washers Ø12,2 (11) and nuts M12 (15).

Obeying this instruction assures correct montage and the T-108 tow bar operating.

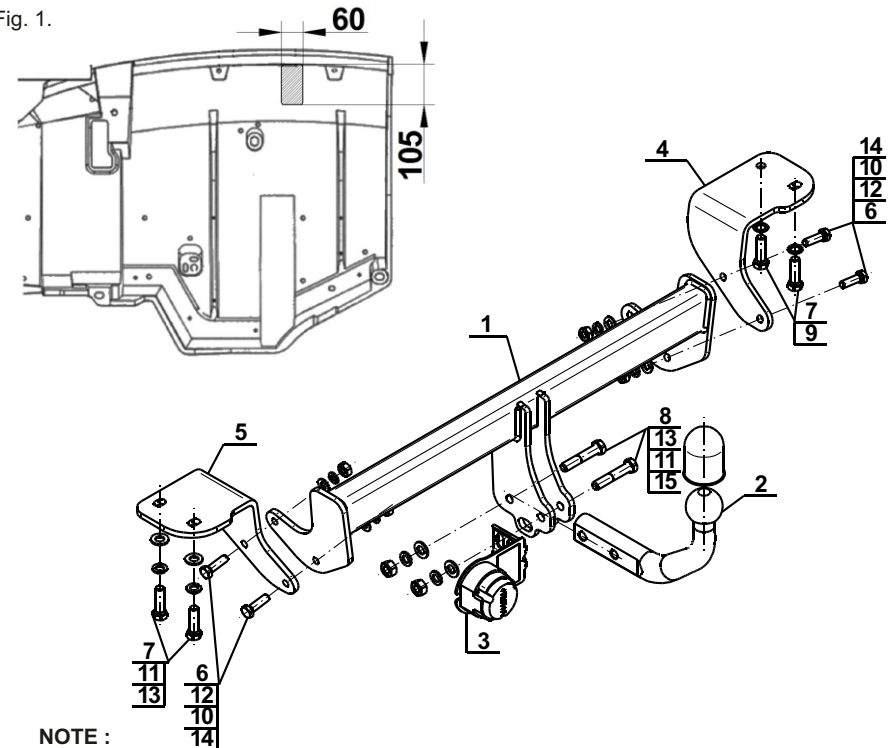
After assembling of the tow bar T-108 you have to get entry in cars registration book.

CAUTION :

Check if all bolts and nuts are correctly tightened after 1000km. Keep tow ball clean, grease and cased. All mechanical damages of tow bar excludes its further exploitation. Damaged ball hook **cannot be repaired**. In case of braking the rules of montage or unproper usage manufacturer **do not take responsibility** for arised damages.

MONTAGE DIAGRAM :

Fig. 1.



NOTE :

Bunch of wires is not included (in total price).